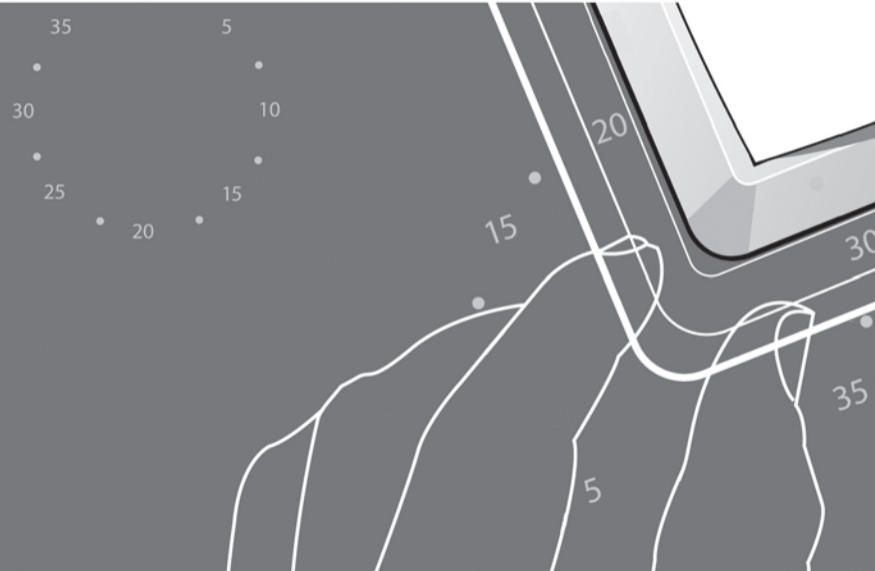


**RU**

**Инструкция по установке. Терморегуляторы Devireg™ 530, 531 и 532**

Article: 08095837  
Version: 01.01



**DEVI** 

**1 Описание и функции**

2 Ограничение температуры пола

3 Светодиодный индикатор


**4 Инструкция по установке**

5 Установка датчика для Devireg™ 530 и 532

6 Расположение терморегуляторов

7 Схемы подключения

**8 Поиск неисправностей****9 Технические характеристики**

 Подключение терморегулятора должны выполняться квалифицированным электриком.

Электронные терморегуляторы серии **Devireg™ 53x** предназначены для управления нагревательными кабелями установленными в конструкции пола. Максимальная нагрузка – 15 А, мощность до 3600 Вт при 230 В.

**Devireg™ 530** предназначен для управления кабельными системами «Теплый пол» – комфортный подогрев поверхности пола. Терморегулятор поставляется с датчиком температуры пола на проводе и управляет нагревательным кабелем, исходя из значения температуры пола в данном помещении. Предполагается что в помещении функционирует какая-либо система отопления, например, водяные батареи.

**Devireg™ 531** предназначен для управления кабельными системами «Отопления» прямого действия - поддержания заданной температуры воздуха в помещении. Он поставляется с встроенным в корпус регулятора датчиком температуры воздуха.

**Devireg™ 532** предназначен для управления системами «Отопления» прямого действия в деревянных полах и других конструкциях, требующих ограничение температуры нагревательного кабеля. Он снабжен двумя датчиками: встроенным в корпус датчиком температуры воздуха и датчиком ограничения температуры пола на проводе. "Главным" является датчик температуры воздуха, в соответствии с показаниями которого

осуществляется управление кабельной системой отопления. Ручка установки температуры воздуха находится на передней панели регулятора. Регулировка ограничения температуры пола находится под крышкой терморегулятора и является тепловым предохранителем, с помощью которого можно задать максимальную температуру пола. Это необходимо, когда в качестве покрытия пола используются материалы с высоким тепловым сопротивлением (натуральный паркет, линолеум или ковролин с теплой подосновой, деревянная доска и так далее) или конструкция пола имеет повышенную пожаропасность (деревянный пол на лагах). Установка уровня ограничения температуры пола обычно производится один раз при установке регулятора.

## 2. Ограничение температуры пола

**!** При установке уровня ограничения температуры пола следует руководствоваться действующим строительным нормам и правилам.

Диапазон регулирования ограничения температуры от +20°C до +50°C, заводская установка +35°C. При изменении этой температуры следует принимать во внимание характеристики различных покрытий пола (см. таблицу).

**!** Для деревянной конструкции пола DEVI рекомендует устанавливать ограничение температуры пола на уровне 30°C.

Максимальные температуры для различных конструкций пола:

|                                   |      |
|-----------------------------------|------|
| Плитка поверх ДСП                 | 30°C |
| Ковролин, винил поверх ДСП        | 35°C |
| Деревянное (паркет, доска и т.п.) | 30°C |
| Плитка, бетон и т.п.              | 45°C |

## 3. Светодиодный индикатор

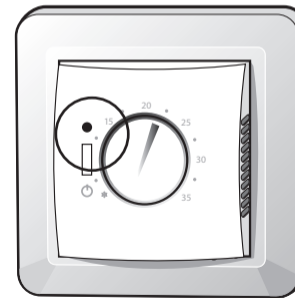
Терморегуляторы серии Devireg™ 53x оснащены светодиодным индикатором режимов работы, который находится над выключателем (см. рисунок).

Отображается 4 состояния:

- Не светится – система отключена.
- Красный цвет – нагрев включен.
- Зеленый цвет – установленная температура достигнута, нагрев выключен.
- Мигающий зеленый – неисправность датчика пола (только для моделей 530 и 532). См. раздел «Поиск неисправностей».

**\*** При установке ручки регулирования на символ «звездочка» регулятор переходит в режим «защиты от замерзания», т.е. поддерживает температуру +5°C (пола или воздуха, в зависимости от модели регулятора).

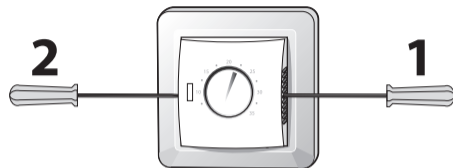
Светодиодный индикатор



## 4. Инструкция по установке

Для установки терморегулятора серии Devireg™ 53x нужно снять его переднюю панель. Для этого при помощи плоской отвертки осторожно нажмите на пружинящие защелки находящиеся в решетках охлаждения. Сначала по бокам регулятора – третье снизу отверстие решетки, а затем снизу регулятора – две защелки в четвертом отверстии с каждого края, как показано на рисунке.

Обратите внимание: ручку регулирования при этом снимать не нужно.



## 5. Установка датчика для Devireg™ 530 и 532

Датчик температуры пола на проводе должен быть помещен в гофрированную или медную монтажную трубку диаметром не менее 8 мм. Один конец трубки необходимо заглушить для предотвращения попадания в нее раствора при заливке стяжки, а другой конец следует завести в монтажную коробку регулятора. Переход монтажной трубки с пола на стену рекомендуется делать с помощью двух изгибов: один в плоскости стены, другой в плоскости пола. Радиусы изгиба трубки должны обеспечить возможность свободного извлечения и установки датчика, минимальный радиус изгиба трубки - 50 мм. Монтажная трубка позволяет в случае неисправности легко заменить датчик температуры пола не прибегая к демонтажу покрытия пола.

Трубка с датчиком крепится между линиями кабеля (с открытой стороны петли – не пересекая нагревательный кабель) на одном уровне с ним или немного выше. Расстояние датчика от края обогреваемой зоны должно быть 0,5-1 м.

**!** Чтобы избежать повреждения стяжки, запрещается включать кабель до полного затвердевания раствора (например, для цементно-песчаной стяжки это 28 дней).

## 6. Расположение терморегуляторов



Рекомендуемая высота установки от уровня пола: 110 см.



Для влажных помещений место установки регулятора должно выбираться в соответствии с местными строительными нормами.



На расстоянии не менее 50 см от зоны воздействия сквозняка от окон или дверей.

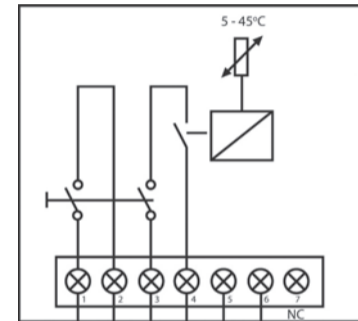


Регулятор не должен подвергаться воздействию прямых солнечных лучей.



Не устанавливать регулятор на наружных стенах помещения.

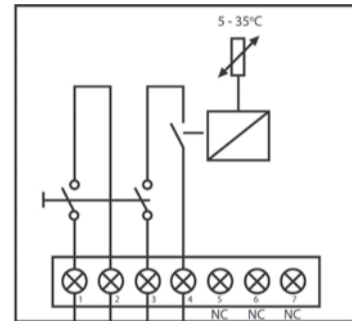
Devireg™ 530



Нагрузка макс. 15 А

NC – не подключается

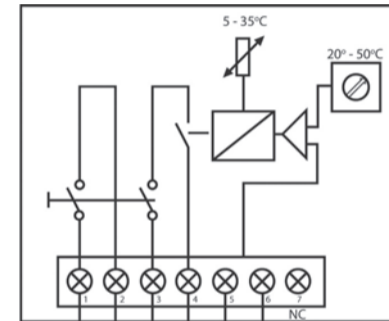
Devireg™ 531



Нагрузка макс. 15 А

NC – не подключается

Devireg™ 532



Нагрузка макс. 15 А

NC – не подключается

←  
Ограничитель температуры пола

Подключите провода согласно монтажной электрической схеме. При подключении к регулятору питающего сетевого напряжения следует соблюдать фазировку. Терморегуляторы не имеют специального контакта для подключения «земли». Вывод экранирующей оплетки нагревательного кабеля должен соединяться с проводом «земля» питающей сети с помощью дополнительного контакта внутри монтажной коробки.

Перед тем, как обращаться в сервисную службу, пожалуйста, убедитесь в том, что неисправность Вашего регулятора не связана с отсутствием напряжения питания, то есть проверьте УЗО, защитный автоматический выключатель и питающую линию.

### **Неисправность: отсутствие нагрева**

#### 1) Общее замечание:

Во-первых, убедитесь, что все кабели, которые подходят к данному терморегулятору, подключены к нему правильно, все винты надежно затянуты.

#### 2) Проверка питающего напряжения (клеммы 1 и 3):

Измерьте питающее напряжение на клеммах 1 и 3. Измеренная величина должна соответствовать напряжению питающей сети. Если нет, проверьте защитную аппаратуру и подводящие линии.

#### 3) Проверка подачи напряжения на кабель (клеммы 2 и 4):

Измерьте напряжение на выходных клеммах 2 и 4. При этом обогрев должен быть включен- индикатор горит красным цветом. Измеренная величина должна быть равна напряжению на клеммах 1 и 3. Если это так, переходите к следующему шагу, если нет – замените терморегулятор.

#### 4) Проверка нагревательного кабеля (клеммы 2 и 4):

Отсоедините нагревательный кабель от клемм 2 и 4. Проверьте сопротивление изоляции нагревательного кабеля, т.е. нет ли тока утечки между нагревательными жилами и экраном. Измерьте сопротивление кабеля с помощью омметра. Зная сопротивление, можно вычислить мощность кабеля по формуле и сравнить ее с указанной в гарантийном сертификате:

$$P = \frac{U^2}{R} = \frac{230^2}{R} =$$

#### 5) Проверка датчика температуры пола - только для Devireg™ 530 и 532:

Отсоедините внешний датчик температуры пола от клемм NTC (5 и 6) терморегулятора.

Измерьте сопротивление датчика. Измеренная величина должна соответствовать характеристикам датчика с учетом окружающей температуры (см. таблицу на стр. 15). Если это не так, замените датчик.

### **Неисправность: Постоянный нагрев.**

Возможно, из-за постоянно замкнутых контактов реле («залипание» контактов).

Измерьте напряжение на выходных клеммах 2 и 4 при выключенном нагреве (индикатор светится зеленым или мигает). Если напряжение на клеммах 2 и 4 постоянно присутствует, то замените терморегулятор.

**Обрыв датчика температуры пола**

Если внешний датчик температуры пола оборван или не подключен к клеммами NTC регулятора, то напряжение на кабель выдаваться не будет и индикатор будет мигать зелёным цветом.

Проверьте надежность подсоединения датчика на проводе. Если все в порядке, отсоедините датчик и измерьте его сопротивление. Измеренная величина должна соответствовать приведенным характеристикам датчика с учетом окружающей температуры. Если это не так, замените датчик.

Если клеммы NTC регулятора замкнуть накоротко, то нагрев должен выключиться и индикатор горит зеленым цветом. Если это не так, - замените терморегулятор.

|   |   |
|---|---|
| Рабочее напряжение  | ~230 В, 50 Гц, +10%/-20%                |
| Потребляемая мощность   | Макс. 0,25 Вт                           |
| Ток нагрузки реле:<br>- активная нагрузка<br>- индуктивная нагрузка | ~250 В, 15 А<br>Макс. 4 А (cos φ = 0,3) |
| Датчик температуры  | NTC, 15 кОм при 25°C                    |
| Сопротивления датчика:<br>- при 0°C<br>- при +20°C<br>- при +50°C   | 42 кОм<br>18 кОм<br>6 кОм               |
| Гистерезис  | +/- 0,2°C                               |
| Рабочая температура   | от -10° до +30°C                        |
| Защита от замерзания  | +5°C                                    |



|  |   |
|--|---|
| <b>Диапазон регулирования:</b><br>- Devireg™ 530<br>- Devireg™ 531<br>- Devireg™ 532       | 5-45°C<br>5-35°C<br>5-35°C, ограничение t°C пола: 20-50° C  |
| <b>Контроль неисправности датчика температуры на проводе</b>                               | Терморегуляторы имеют схему контроля, которая при обрыве или замыкании датчика температуры, выключает нагрев.                       |
| <b>Светодиодный индикатор:</b><br>- не горит<br>- красный<br>- зеленый<br>- зеленый мигает | Система выключена.<br>Обогрев включен.<br>Обогрев выключен. Температура достигла заданной.<br>Неисправность датчика t°C на проводе. |
| <b>Класс защиты</b>  | IP31  |
| <b>Габаритные размеры</b>  | 85 мм x 85 мм x 47 мм   |