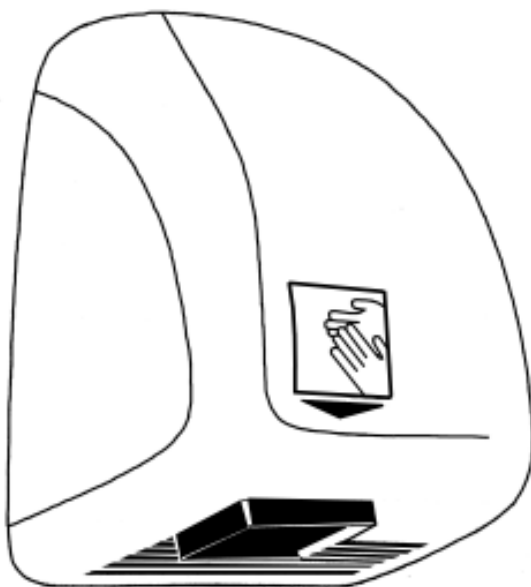


# Galet

## Сушилка для рук



**ИНСТРУКЦИЯ ПО УСТАНОВКЕ И ЭКСПЛУАТАЦИИ**

**Noirot**

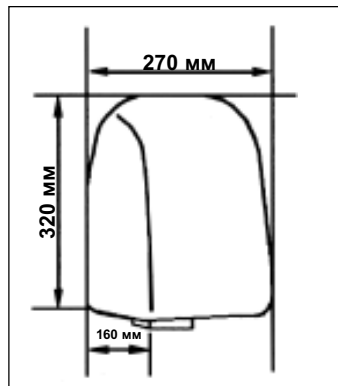
## 1) ХАРАКТЕРИСТИКИ

### ✓ Эта сушилка для рук является прибором:

- защищенным против брызг воды
- Класса II

### ✓ Технические характеристики:

- 2450.1.АА - Автоматическое управление
- Мощность - 2315 W
- Напряжение - 230 В
- Интенсивность - 10 А
- Вес - 4,8 кг



## ПРИНЦИПЫ ФУНКЦИОНИРОВАНИЯ

Электрический мотор приводит в движение центробежную турбину, которая производит мощную струю воздуха.

Этот воздух нагревается при контакте с электрическим сопротивлением.

Пульсирующий теплый воздух позволяет производить быструю и удобную сушку рук.

### ✓ Чтобы лучше использовать вашу сушилку для рук:

Дать воде стечь с рук.

Осторожно поместить руки перед входом продувки (примерно на 15 градусов от вертикали рис.А)

Энергично тереть руки в направлении струи теплого воздуха.



## 2) УСТАНОВКА И ФИКСАЦИЯ

### ✓ Рекомендуемая высота установки -рис.А

### ✓ Открытие аппарата - рис. В

- Использовать шестигранный ключ на 2,5, чтобы открутить 2 винта крепления крышки.

- Снять осторожно крышку таким образом, чтобы не повредить составные части.

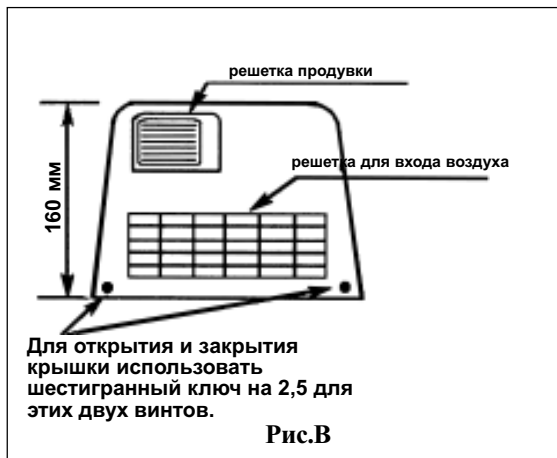
### ✓ Настенное крепление рис.С

- Просверлить 4 дырки для настенного крепления, используя укладочный габарит.

- Продеть кабель в отверстие, предусмотренное для этого.

- Установить пластинку с 4 винтами диаметром от 5 до 6 мм.

*Электрическая установка должна соответствовать требованиям нормы NFC 15-100 и особенно параграфа 701 в случае помещений с душем и ванной.*



### 3) ЭЛЕКТРИЧЕСКОЕ СОЕДИНЕНИЕ

#### ✓ Электрическое питание

Использовать два провода диаметра 2,5 мм в соответствии с действующими нормами.

При установке аппаратов, не оснащенных штепселями для розеток, необходимо использовать разъем типа “домино” с расстоянием между открытыми контактами по меньшей мере 3 мм.

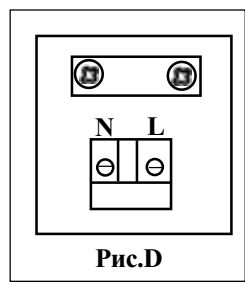
#### ✓ Электрическое соединение

- Соединить питание разъема типа “домино” с клеммой, предусмотренной для этого.

Так как этот аппарат имеет двойную изоляцию, он ни в коем случае не должен быть соединен с землей.

#### ✓ Закрытие прибора

- Положить на место крышку
- Закрепить при помощи винтов крепления крышки.



### 4) ТЕХНИЧЕСКОЕ ОБСЛУЖИВАНИЕ

Чтобы сохранить работоспособность прибора, необходимо регулярно удалять пыль внутри, проводя пылесосом по решеткам прибора. Чтобы удалять пыль, необходимо использовать мягкую тряпочку. Чтобы удалить пятна, увлажните тряпку. Никогда не использовать абразивных средств, которые могут повредить обшивку.