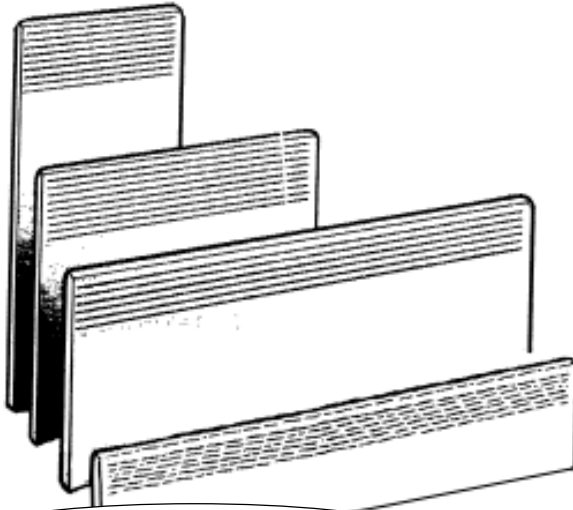


Mélodie Evolution

Отопительный модуль



Может быть оснащен программирующей кассетой, позволяющей экономно использовать энергию.

ИНСТРУКЦИЯ ПО УСТАНОВКЕ И ЭКСПЛУАТАЦИИ

Noirot

1) ХАРАКТЕРИСТИКИ

✓ **Отопительный модуль является прибором:**

- Класса II, категории В, защищенным от брызг воды.

✓ **управляющие регуляторы:**

- Электронный термостат, программируемый в режимы Confort(комфортный), Eco.(экономичный), Hots-Gel(антизамерзание) или Arrêt(остановка) посредством управляющего провода или программирующей кассеты.

- 1 кнопка регулировки термостата, которую можно установить в точное положение или установить минимальную или максимальную температуру.

Характер.	Мощность Вт	Напряжение (В)	Интенсивность (А)	Высота (мм)	Длина (мм)	Ширина (мм)	Вес (кг)
НИЗКИЕ МОДЕЛИ							
7382.1	500	230~	2.2	330	420	30+50	3.5
7382.2	750	230~	3.3	330	500	30+50	4.0
7382.3	1000	230~	4.3	330	580	30+50	4.5
7382.4	1250	230~	5.4	330	820	30+50	6.0
7382.5	1500	230~	6.5	330	820	30+50	6.0
7382.6	1750	230~	7.6	330	1060	30+50	7.5
7382.7	2000	230~	8.7	330	1060	30+50	7.5
МОДЕЛИ СРЕДНЕЙ ВЫСОТЫ							
7383.1	500	230~	2.2	440	340	30+50	3.5
7383.2	750	230~	3.3	440	340	30+50	3.5
7383.3	1000	230~	4.3	440	420	30+50	4.2
7383.4	1250	230~	5.4	440	500	30+50	4.8
7383.5	1500	230~	6.5	440	580	30+50	5.4
7382.6	1750	230~	7.6	440	660	30+50	6.0
7383.7	2000	230~	8.7	440	740	30+50	6.6
ВЫСОКИЕ МОДЕЛИ							
7384.1	500	230~	2.2	650	260	30+50	4.0
7384.2	750	230~	3.3	650	300	30+50	4.4
7384.3	1000	230~	4.3	650	340	30+50	4.7
7384.4	1250	230~	5.4	650	420	30+50	5.6
7384.5	1500	230~	6.5	650	500	30+50	6.5
7384.6	1750	230~	7.6	650	580	30+50	7.4
7384.7	2000	230~	8.7	650	660	30+50	8.3
МОДЕЛИ В ВИДЕ ПЛИНТУСА							
7381.1	500	230~	2.2	220	580	30+50	3.7
7381.2	750	230~	3.3	220	820	30+50	4.7
7381.3	1000	230~	4.3	220	1060	30+50	5.9
7381.5	1500	230~	6.5	220	1300	30+50	7.2

2) РЕКОМЕНДАЦИИ ПО УСТАНОВКЕ

В большинстве случаев, этот аппарат устанавливается таким образом, чтобы производимое тепло перемешивало максимальный объем воздуха.

Прибор должен быть зафиксирован в соответствии с действующими предписаниями.

Он должен устанавливаться таким образом, чтобы выключатель и другие механизмы не могли соприкасаться с человеком, принимающим ванну или душ.

Важно: не накрывать аппарат

Если прибор накрыт, существует риск перегрева.

Таким образом категорически запрещается накрывать или затыкать входные или выходные отверстия (решетки) воздуха, ввиду опасности несчастного случая или порчи прибора.

Избегать расположения у подоконной стены окна, за занавесками, дверьми или под отверстием пропускающим воздух. Соблюдать минимальные расстояния установки на полу, на поверхностях, у мебели и т.д. (рис. А)

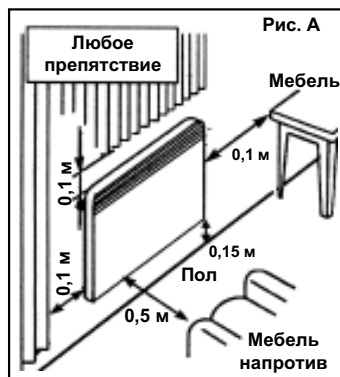
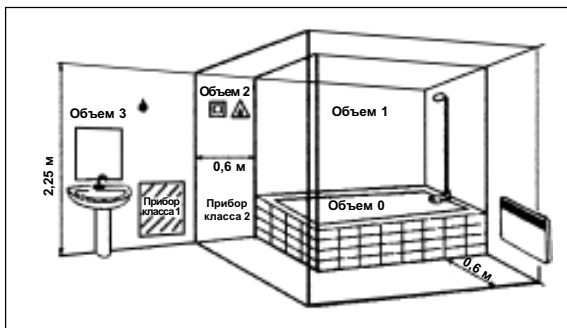


Рис. А



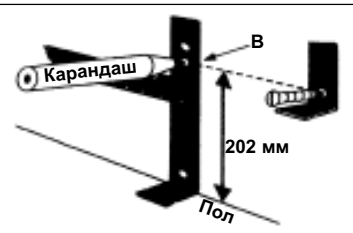
Объем защиты

Этот прибор может быть установлен в объеме 2 или 3 при условии, что электрическое питание будет защищено дифференциальным остаточным механизмом тока, равным 30 мА.

Установка аппарата

Электрическая установка должна соответствовать требованиям нормы NFC 15-100. Этот прибор класса II не соединяется с землей.

3) УСТАНОВКА И ФИКСАЦИЯ



ИСПОЛЬЗОВАНИЕ ДЕРЖАТЕЛЯ КАК ГАБАРИТА ДЛЯ МАРКИРОВКИ

Важно:
Вы должны использовать кабель с тремя жилами, если будете управлять аппаратом с помощью «Программатора» или «Управляющего провода».

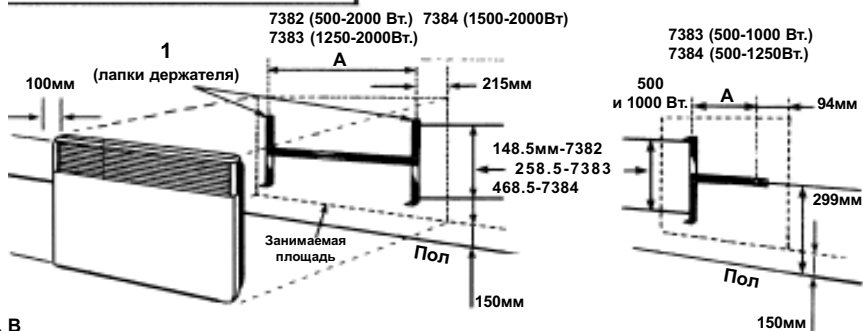


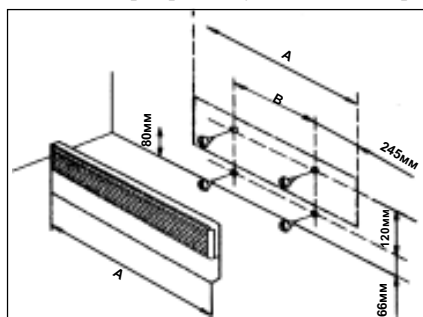
Рис. В

Проведите питающий кабель через стену так, чтобы он вышел на площади которую займет аппарат, для того чтобы кабель был невидимым после установки.

Чтобы облегчить установку и сохранить минимальное расстояние 150мм (для высоких, средних и низких моделей) от нижней поверхности аппарата до пола, необходимо:

- Освободите держатель с двумя лапами от аппарата **1,рис.В.**

- Используйте держатель, поставленный на пол около стены (для держателя **формы Н**) в качестве маркировки установочных размеров. Отметьте точкой (**В, рис. В**) нижнее положение аппарата.



- Переставьте держатель так, чтобы нижние установочные отверстия аппарата и отмеченные Вами точки совпали.

- Проверьте горизонтальное положение держателя, затем отметьте и просверлите 3 или 4 отверстия.

- Поместите держатель на стену и закрепите его при помощи 3 или 4 винтов диаметра 5,5 мм. максим.

Замечание: в случае модели в виде плинтуса, постарайтесь оставить зазор 150мм. между шляпкой винта и стеной.

Зацепите аппарат на этих двух винтах, а затем прикрутите два нижних винта.

Мощность	500Вт	750Вт	1000Вт	1250Вт	1500Вт	1750Вт	2000Вт
НИЗКИЕ МОДЕЛИ							
A	140мм	178мм	248мм	405мм	405мм	535мм	535мм
МОДЕЛИ СРЕДНЕЙ ВЫСОТЫ							
A	156мм	156мм	236мм	178мм	248мм	320мм	405мм
ВЫСОКИЕ МОДЕЛИ							
A	116мм	156мм	156мм	236мм	178мм	248мм	320мм
МОДЕЛИ В ВИДЕ ПЛИНТУСА							
A	186мм	426мм	666мм	-	906мм	-	-

4) ЭЛЕКТРИЧЕСКОЕ СОЕДИНЕНИЕ

Установка должна включать механизм всеполюсного соединения, имеющий расстояние между открытыми контактами по меньшей мере 3 мм.

Электрическое питание должно защищаться дифференциальным остаточным механизмом тока, равным 30 mA в случае установки в помещении, содержащем ванну или душ.

Электрическое соединение не требует демонтажа прибора.

Прибор не должен устанавливаться под розеткой с фиксированным положением.

Использовать гибкий кабель (3X1 или 1.5 мм² A05 VVF), приготовленный заранее и присоединить к сети посредством короба соединения (коричневый провод - фаза, синий провод - нейтральный и черный провод - управляющий)

Черный провод, предназначен для соединения с программирующим устройством, с целью изменять режимы функционирования аппарата в соответствии с заполненностью помещений. В случае установки без программирующего устройства, он не используется. В этой ситуации, рекомендуется изолировать его от любого контакта с электричеством, обернув его изолентой.

Важно:

Черный провод ни в коем случае не должен соединяться с заземлением или зеленым/желтым проводом.

Если кабель питания поврежден, он должен быть заменен изготовителем, его гарантийной службой или человеком необходимой квалификации, чтобы избежать опасности.

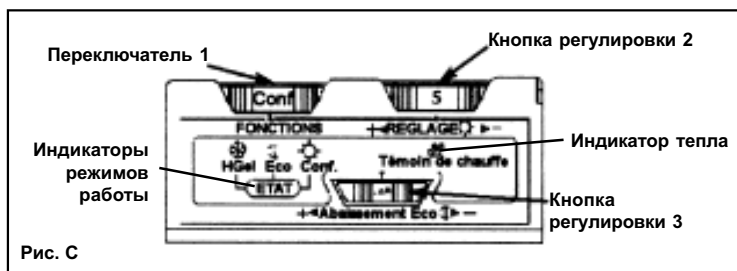
Режим	Вид сигнала	Напряжению по отн. к нейтр.
Confort	—	0 В.
Eco	~	230 В.
Hors-gel	~	115 В. отриц.
Arret	~	115 В. полож.

Проверьте надлежащее соединение проводов в клеммах коробки соединения.

Режимы функционирования отличаются видом своих сигналов, измеренных по отношению к нейтральному. Любая разборка аппарата должна быть осуществлена при предварительно отключенном питании и квалифицированным человеком.

5) ФУНКЦИОНИРОВАНИЕ

Электронная регулировка этого аппарата задумана так, чтобы она было максимально экономичным.



✓ КОРОБКА УПРАВЛЕНИЯ (рис. С) ВКЛЮЧАЕТ В СЕБЯ:

- 1 переключатель (1 рис.С) с 5-ю функциями **ARRET/ CONF/ ECO/ HGEL/ PROG.**
- 1 кнопка регулировки температуры CONFORT (2, рис.С)
- 1 кнопка регулировки температуры ECO (3, рис.С)
- 1 индикатор тепла.
- 1 индикатор функционирования

✓ ПЕРЕКЛЮЧАТЕЛЬ (1, рис.С) , ПОЗВОЛЯЮЩИЙ ВЫБИРАТЬ 5 ФУНКЦИЙ:

- **ARRET:** остановка аппарата.
- **CONF:** поддерживает в комнате режим Conf., регулируемый кнопкой (2, рис.С)
- **ECO:** поддерживает в комнате режим Eco., регулируемый кнопкой (3, рис.С)
- **HGEL:** поддерживает в комнате режим Hors-Gel (Антизамерзание).
- **PROG:** позволяет устанавливать другие запрограммированные режимы функционирования.

✓ РЕГУЛИРОВКА ТЕМПЕРАТУРЫ РЕЖИМА CONFORT:

- Поместить переключатель функций 1, рис. С на Confort и кнопку 2, рис. С в положение **Maxi** (максимальное), индикатор тепла загорится.
- Закрыть двери в комнате. Дождаться, когда температура поднимется до желаемой (18-20°C на термометре). Когда температура установится, медленно вращать кнопку 2, рис. С в правую сторону, пока индикатор тепла не погаснет.
- Вращать **ОЧЕНЬ МЕДЛЕННО** кнопку 2, рис. С до тех пор пока не загорится индикатор тепла. Температура 18-20°C, в целом, находится между 5 и 8.

ВНИМАНИЕ:

Когда температура режима CONFORT установлена, не касайтесь больше кнопки 2, рис. С, а работайте только на переключателе функций 1, рис. С.

ПРЕДУПРЕЖДЕНИЕ:

В первый нагрев, аппарат может выделить некоторое количество окрашенного в синий цвет пара, это явление исчезает после нескольких минут работы.

✓ РЕГУЛИРОВКА ТЕМПЕРАТУРЫ РЕЖИМА ЕСО (экономичный):

- Кнопка регулировки 3, рис. С позволяет снизить температуру в комнате на 2-7°C по отношению к Comfort. Это снижение будет действовать когда переключатель режима установлен в положение Eco (индикатор Eco загорится).

✓ РЕГУЛИРОВКА ФУНКЦИЙ РЕЖИМА ЕСО (экономичный):

- **ВЫ НАХОДИТЕСЬ В КОМНАТЕ.** Установите переключатель функций 1, рис. С на Conf., индикатор Conf. загорится. Температура установится в первоначально заданную 18-20°C.

- ВАС НЕТ В КОМНАТЕ ИЛИ НАСТУПИЛА НОЧЬ.

Установите переключатель функций 1, рис. С на Eco. Индикатор Eco загорится. Это положение позволяет понизить температуру в комнате на 2-7°C (регулируйте кнопкой 3, рис. С). Рекомендованное понижение находится между -3 и -4°C.

- **HORS-GEL (Антизамерзание),** для отсутствия в комнате в течение ДЛИТЕЛЬНОГО ВРЕМЕНИ. Комната не используется (Вы или Ваши друзья уехали на несколько дней). Установите переключатель функций 1, рис. С на Hgel, индикатор Hors-Gel загорится. Не касайтесь кнопки 2, рис. С. Температура в комнате установится между 5 и 8°C, для получения максимальной экономии без риска замерзания (например трубопроводов в кухне или ванной комнате).

✓ РЕГУЛИРОВКА С ПРОГРАММАТОРОМ ИЛИ ЦЕНТРАЛЬНЫМ ПРОГРАММАТОРОМ.

Они программируют автоматически ваш аппарат с помощью управляющего провода или текущих установок.

- Сделайте регулировку температуры CONFORT и ECO, как указано выше.

- После стабилизации температуры установите переключатель функций на PROG.

Изменения температуры будут выполняться автоматически программатором, выполняя ваши заранее установленные программы. Аппарат укажет вам свое состояние с помощью индикаторов (Conf/Eco/HGel) или остановка если никакой не горит.

- Для каждодневного программирования, они позволяют выбрать разную температуру для каждого часа, согласно вашему ритму жизни. Эти установки будут повторяться день за днем.

Специальное использование*: Если аппарат установлен в комнате с большим человеком, например, вы можете установить температуру Comfort постоянно (переключатель функций установите на Conf.). Если комната не занята вы можете

поддерживать низкую температуру постоянно (переключатель функций установите на Hgel).

ВНИМАНИЕ:

*В двух случаях, описанных выше, после отмены специального пользования переместить переключатель 1, рис. С на PROG.

Замечание: отключение от программы первоначально: возможно, что в рамках использования отключения от программ, аппарат не нагревает, переключатель 1, рис С находится на CONFORT. С исчезновением сигнала отключения на управляющем проводе, аппарат заново начнет нагревать.

✓ **Совет по использованию:**

Напоминание: Ваш аппарат оснащен электронным термостатом, который постоянно поддерживает температуру. После регулировки с помощью кнопки 2, рис. D, больше не трогайте ее. Используйте только различные позиции переключателя 1, рис. D.

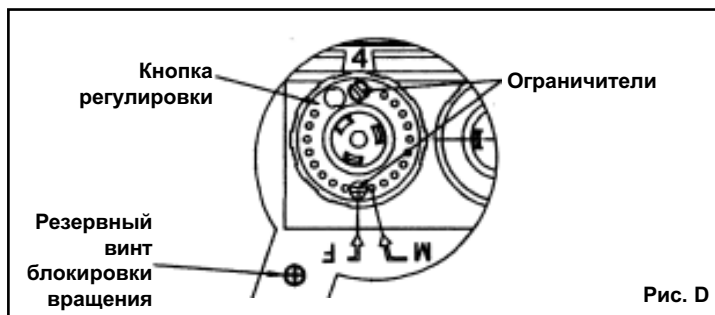
- Для одной температуры, положение кнопки 2, рис. D может быть различным для разных аппаратов. Оно зависит от аппарата, его положения в комнате и ее мебелировки. Если у вас установлено два аппарата отрегулируйте переключатель 1, рис. D идентичными способами на обоих аппаратах. Если вы используете камин, установите переключатель 1, рис.D на ECO.

✓ **Блокировка вращения:**

Винт 1 рис. D доступен сзади корпуса, и служит для блокировки изменения положения кнопки регулировки.

✓ **Выбор температуры с помощью ограничителя:**

2 ограничителя на ручке термостата позволяют поместить кнопку регулировки в нужное положение (после изменения начального положения). Чтобы установить максимальную температуру ограничением оборота, поместить ограничитель в лицевое отверстие М. Чтобы установить температуру предварительно установленную, поместить ограничитель в лицевое отверстие F.



6) ТЕХНИЧЕСКОЕ ОБСЛУЖИВАНИЕ

Чтобы сохранить рабочие параметры прибора, необходимо регулярно удалять пыль внутри аппарата, проводя пылесосом по решеткам прибора. Чтобы удалить пыль, необходимо использовать мягкую тряпочку. Чтобы удалить пятно, увлажните тряпку. Никогда не использовать абразивных средств, которые могут повредить обшивку.