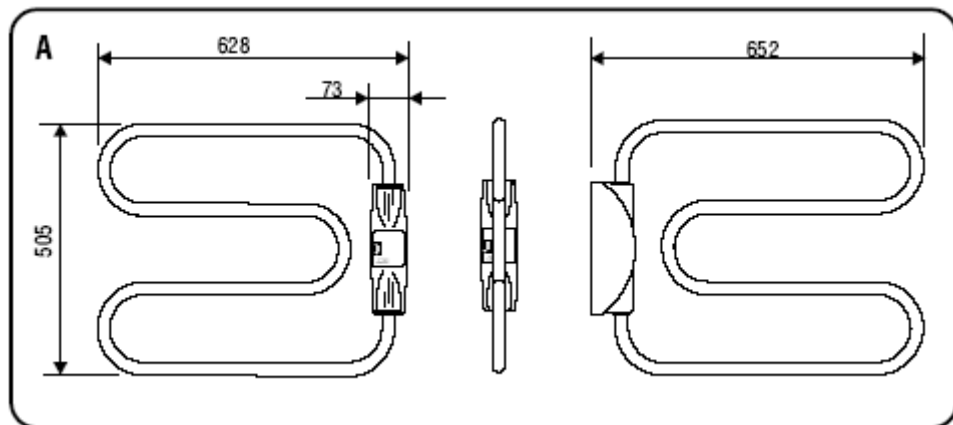


PAX**ПОЛОТЕНЦЕСУШИТЕЛЬ TRS/82**
ИНСТРУКЦИЯ ПО УСТАНОВКЕ

Модельный ряд	Артикул	Штрихкод
PAX TRS 60 белый	3401-1	94 130 96 875 72 09
PAX TRS 60 хром	3401-2	94 130 97 875 72 10
PAX TRS 60 золото	3401-3	94 130 98 875 72 11
PAX TRS 60 хром/золото	3401-4	94 130 99 875 72 12

TRS 60 – это очень практичный электрический полотенцесушитель, который можно использовать при ограниченном свободном участке стены. Он обеспечивает быструю и эффективную сушку полотенец и не очень больших по размеру вещей. Полотенцесушитель разработан для установки в ванной, но также может монтироваться и в других помещениях – например, в прихожей.

TRS 60 поставляется с электрическим кабелем с вилкой (длина кабеля - 1,4м), возможен вариант установки со скрытой проводкой (см. пункт II).



I. Монтаж полотенцесушителя на стену.

Рис. 1 В. Снимите футляр и освободите крепление полотенцесушителя.

Рис. 2 В. Проложите электрический кабель вверх или вниз по креплению.

Рис. 3 В. С помощью шурупов закрепите полотенцесушитель на стене. *Поставляемые в комплекте шурупы (4шт.) обладают достаточной длиной для ввинчивания через плитку, гипсокартон или дерево. При монтаже в бетонную стену требуются отверстия глубиной минимум 65мм.*

Рис. 4 В. Когда полотенцесушитель будет закреплен на стене, снова закрепите футляр. После того, как футляр установлен, вставьте две крышки в пазы футляра под углом в 45° и защёлкните.

ВНИМАНИЕ! Убедитесь, что крышки вошли в соответствующие пазы.

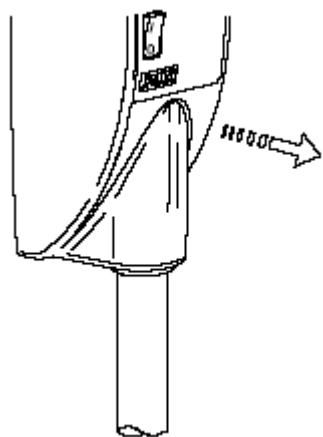


Рис. 1 В

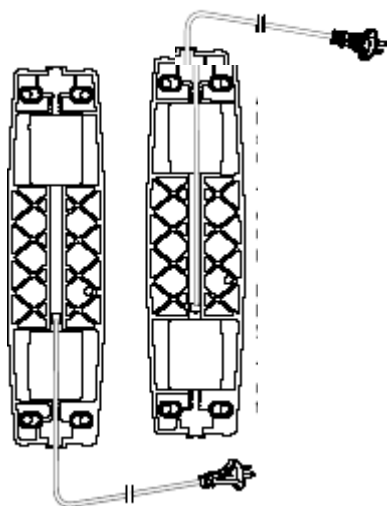


Рис. 2 В

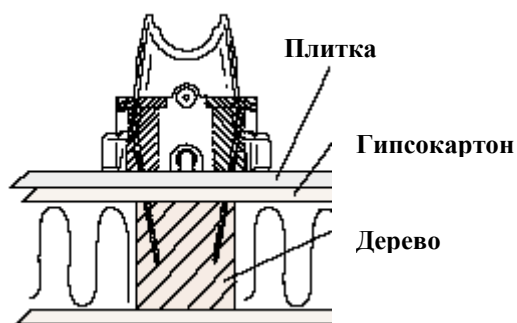


Рис. 3 В

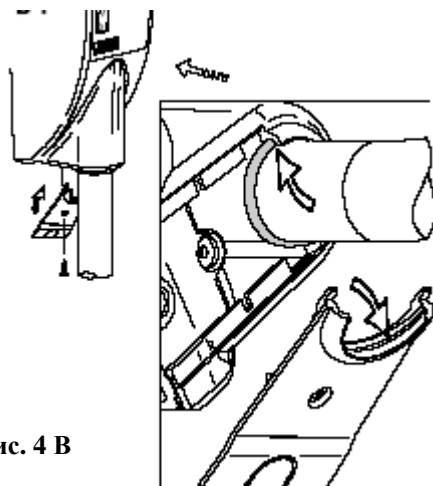
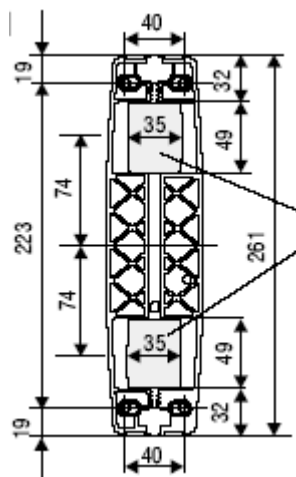


Рис. 4 В



Зоны для скрытой проводки

Рис. 1С

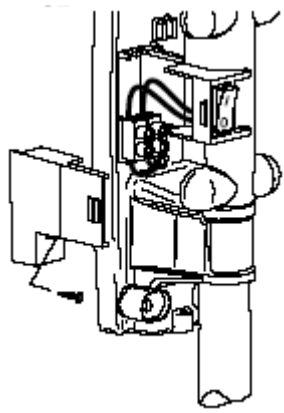


Рис. 2С

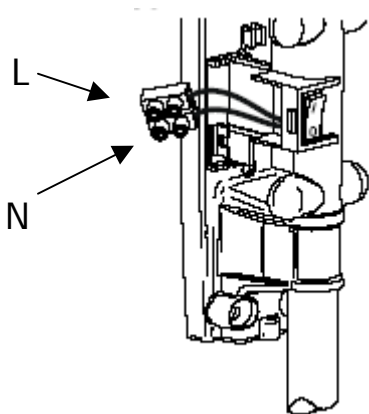


Рис. 3С

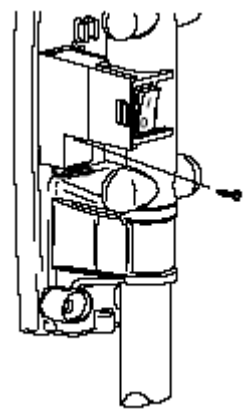


Рис. 4С

II. Электрическое подключение полотенцесушителя (скрытая проводка).

ВНИМАНИЕ! Все работы по установке скрытой проводки должны проводиться квалифицированным специалистом.

Рис.1С. Уложите провода в специальные свободные зоны (на рисунке закрашены серым цветом).

Рис. 2С. Выкрутите винты и снимите крышку. Вытащите 2-х полюсную клемму.

Рис. 3С. Обрежьте оба провода электрического кабеля так, чтобы на многополюсной переключатель осталось минимум 70мм провода. Заизолируйте концы и соедините их с 2-х полюсной клеммой. Присоедините провода L и N на противоположную сторону клеммы.

Рис. 4С. Поставьте крышку на место и закрепите винтами.

ВНИМАНИЕ! Полотенцесушитель имеет маркировку , поэтому не требует заземления.

III. Чистка.

Поверхность полотенцесушителя можно очищать с помощью жидкости для мытья посуды или просто влажной тканью.

IV. Аксессуары.

Для электронного управления Вы можете дополнительно укомплектовать полотенцесушитель Таймером контроля и управления температурой.


V. Технические параметры:

Цвет покрытия : белая эмаль, хром, золото (золотое напыление 24 карата).

Напряжение 220-240В, 50-60Гц

Мощность 60Вт

Степень защиты IP 44 

Двойная изоляция 

Сертификация     

CE в соответствии с директивами LVD, EMC.

www.kpdmax.ru

Service

PAX Electro Products AB

Box 72, SE-640 30 Hälleforsnäs Sweden Tel. +46 (0)157 - 756 00

Fax. +46 (0)157 - 756 10, Internet: www.pax.se E-mail: info@pax.se

