

# Noirot

## Инфракрасный обогреватель

### ROYAT 2 с выключателем (1200/1800 Вт)

230V~ □ IP 24



#### ИНСТРУКЦИЯ ПО УСТАНОВКЕ И ЭКСПЛУАТАЦИИ

Сердечно поздравляем Вас с приобретением электрического обогревателя Noirot!

Перед началом использования прибора внимательно изучите данное руководство и храните его в доступном месте.

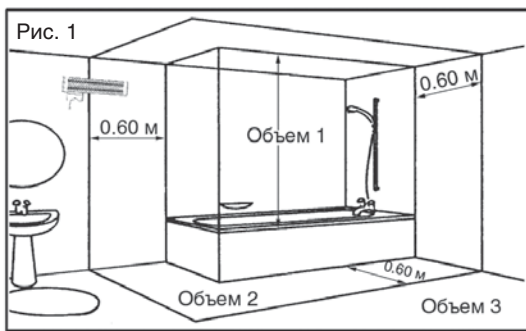
#### 1) ХАРАКТЕРИСТИКИ

Инфракрасный обогреватель защищен от проникновения воды и соответствует классу II.

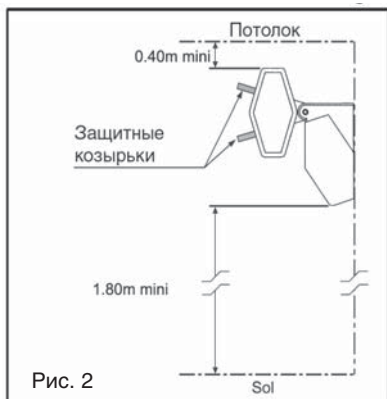
Артикул	Мощность (Вт)	Напряжение (В)	Ток (А)	Высота (мм)	Толщина (мм)	Ширина (мм)	Вес (кг)
<b>ROYAT 2 с выключателем</b>							
7907-4	300/600/1200	230	21,3/2,6/5,26	120	110	450	1,3
7907-6	450/900/1800	230	1,9/3,9/7,8	120	110	550	1,5

#### 2) РЕКОМЕНДАЦИИ ПО УСТАНОВКЕ

Аппарат устанавливается согласно стандарту NFC 15- 100 и как изображено на рис. 1.

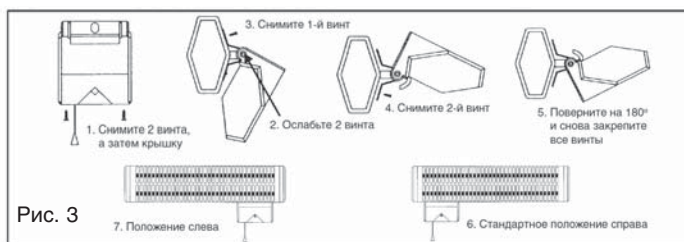


Устройство устанавливается только в горизонтальном положении, на вертикальной стене на расстоянии не менее 1,8 м от пола и не менее 0,4 м от потолка (рис. 2). Не рекомендуется устанавливать нагреватель так, чтобы любые горючие вещества находились впереди него ближе, чем 1 м и с боковой стороны – ближе, чем 0,4 м. Устройство должно быть установлено таким образом, чтобы лицо, пользующееся ванной или душем, не могло случайно коснуться выключателя и других органов управления. Во влажном помещении цепь электропитания устройства должна быть снабжена автоматическим выключателем дифференциального тока, рассчитанным на утечку тока не более 30 мА. Устройство не должно находиться непосредственно под розеткой.



#### Расположение блока управления

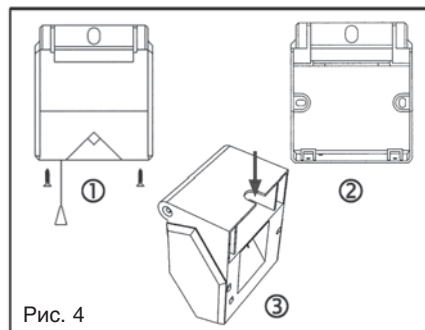
Для наиболее удобного доступа к шнуру, вы можете разместить блок управления слева или справа прибора, как это показано на рис. 3



Пульт управления всегда должен располагаться внизу справа или слева.

#### 3) УСТАНОВКА И ФИКСАЦИЯ

1. С помощью отвертки выкрутите 2 винта, которые удерживают крышку, и снимите ее (рис. 4).



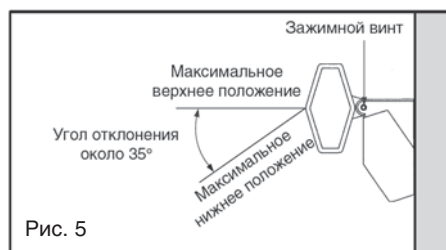
2. Прodelайте для винтов отверстия в стене; для точного выполнения отверстий используйте корпус.

3. Выньте заглушку, вставьте кабель электропитания и закрепите устройство на стене.

После подключения провода электропитания необходимо заново закрутить винты, которые удерживают крышку корпуса.

#### Положение нагревателя

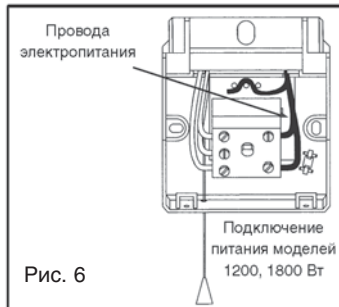
Закройте крышку, выберите положение нагревателя и закрепите его с помощью 2 винтов, как показано на рис. 5.



## 4) ЭЛЕКТРИЧЕСКОЕ СОЕДИНЕНИЕ

Устройство соответствует классу II, защитный проводник (желто-зеленый) подключать к обогревателю не требуется. Он должен оставаться или в настенном распределительном щите или в верхнем отделении пульта управления.

- Модель 1200 Вт, 1800 Вт (рис. 6):



Подключите два провода электропитания к двум свободным винтовым клеммам выключателя.

Чтобы облегчить подключение можно немного вытянуть диск с цифрами, а затем аккуратно вернуть его на место. Закройте крышку.

В соответствии с нормативами данное устройство снабжено стандартным всеполюсным выключателем с расстоянием между контактами не менее 3 мм.

В цепи питания обогревателя должен быть предусмотрен всеполюсный выключатель (с расстоянием между контактами не менее 3 мм).

**ВНИМАНИЕ:** не повредите электрические провода винтами крепления пульта управления на стене.

## 5) ФУНКЦИОНИРОВАНИЕ

Перед включением устройства необходимо удалить пенопласт, который защищает трубки во время транспортировки.

Включение устройства выполняется с помощью ручки. При остановке устройства на дисплее появляется цифра 0.

### Показания индикатора

1200 Вт		1800 Вт	
	выключено		выключено
	300 Вт		450 Вт
	600 Вт		900 Вт
	1200 Вт		1800 Вт

## 6) ТЕХНИЧЕСКОЕ ОБСЛУЖИВАНИЕ

Чтобы сохранить рабочие параметры прибора, необходимо регулярно удалять пыль внутри аппарата, проводя пылесосом по решеткам прибора. Чтобы удалить пыль, надо использовать мягкую тряпочку. Чтобы удалить пятно, увлажните тряпку. Никогда не использовать абразивных средств, которые могут повредить обшивку.

## 7) СРОК ЭКСПЛУАТАЦИИ

Срок эксплуатации прибора составляет не менее 10 лет при условии соблюдения соответствующих правил по установке и эксплуатации.

## 8) УТИЛИЗАЦИЯ ПРИБОРА

Прибор подвергается утилизации в соответствии с нормами, правилами и способами, действующими в месте утилизации.

## 9) СЕРТИФИКАЦИЯ ПРОДУКЦИИ

Товар сертифицирован на территории России, соответствует требованиям нормативных документов ГОСТ Р МЭК 60335-2-30-99, ГОСТ Р 51318.14.1-99, ГОСТ Р 51318.14.2-99, ГОСТ Р 51317.3.2-99, ГОСТ Р 51317.3.3-99.А

### Изготовитель:

Завод фирмы "NOIROT"  
75018, Франция, Париж, б-р Ней, д.107  
107, Boulevard Ney, 75018, Paris, France