



Инструкция по эксплуатации терморегулятора TH-0502R

Универсальный терморегулятор для разных систем отопления со встроенным и выносным датчиками.

Может использоваться самостоятельно, а также встраиваться в системы других производителей электроустановочных изделий и использоваться в единой рамке с выключателями, диммерами и т.д.

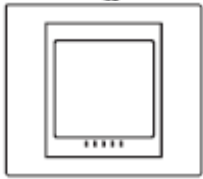
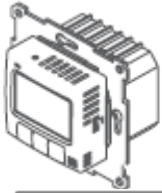


Получите консультацию у своего продавца!

1. Комплектация

Терморегулятор поставляется в заводской упаковке. В комплект упаковки входит:

- терморегулятор (электронная часть с ЖК экраном);



- пластиковая рамка;

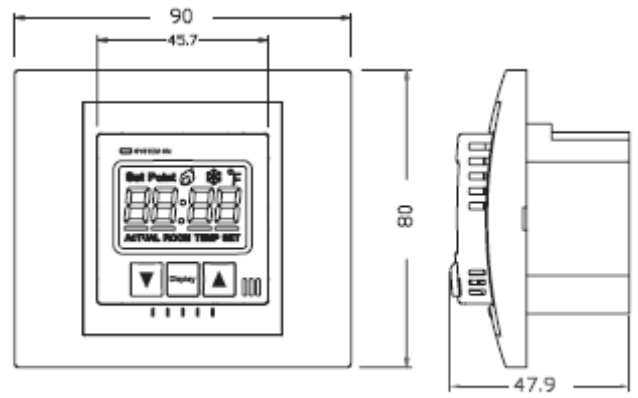
- три пластиковых переходных кольца;



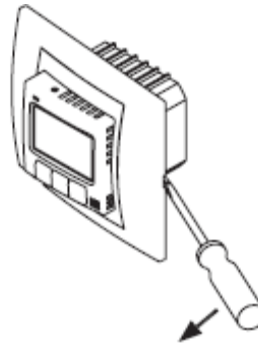
- выносной датчик температуры 4 метра;
- крепёж;
- инструкция.

2. Технические характеристики

1. Рабочее напряжение: 230VAC ± 10%
2. Потребляемая мощность: 7VA
3. Жидкокристаллический дисплей с голубой подсветкой
4. Датчики: встроенный датчик воздуха и внешний датчик пола
5. Коммутируемый ток: 16A
6. Температурный диапазон показаний дисплея: 0°C ~ 60°C
7. Диапазон контроля температуры: 5°C ~ 45°C
8. Шаг установки температуры: 0,5°C
9. Регулярность опроса датчиков: 1 мин.
10. Режим работы: Контроль только по температуре воздуха или только по температуре пола
11. Переустанавливаемый гистерезис: 4 варианта, выбирается пользователем
12. При отключении электропитания, установленная температура не сбрасывается
13. Температурный датчик: 100кОм при 25°C
14. Устанавливается в стандартный подрозетник
10. Размеры: 90ммx80ммx48мм



3. Подключение и установка

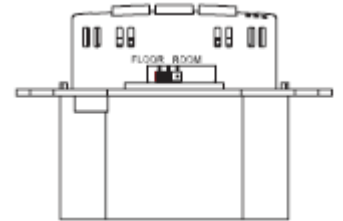
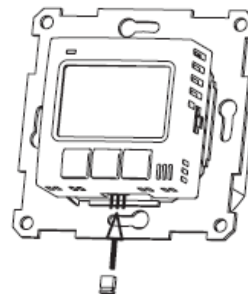


Отсоедините рамку от терморегулятора.

Для отсоединения рамки, установите отвертку в отверстие и нажмите в направлении, как показано на рисунке.

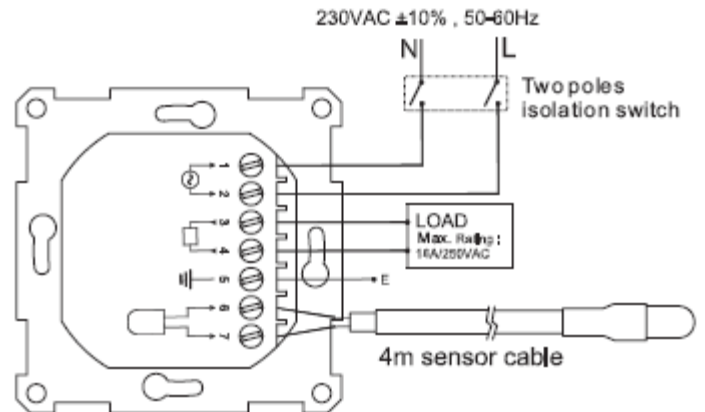
Или, удерживая двумя руками терморегулятор, нажмите двумя большими пальцами на лицевую панель.

Выберите режим работы терморегулятора.



Установите джампер в положение "ROOM" или "FLOOR" ROOM-для контроля по температуре воздуха, FLOOR-для контроля по температуре пола (FLOOR - заводская установка).

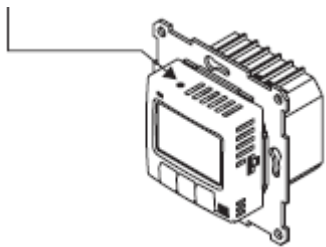
Подключите терморегулятор к выведенным проводам в подрозетнике, следуя схеме приведенной ниже.



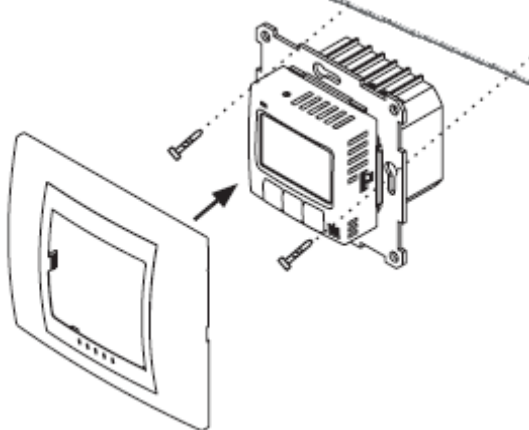
Внимание!

Подключение может быть опасным. Пожалуйста, проконсультируйтесь с квалифицированным электриком!!!

После подключения нажмите кнопку **RESET** и проверьте работоспособность терморегулятора.



Установите терморегулятор в подрозетник в стене, используя саморезы, и установите пластиковую рамку.



4. Использование терморегулятора с другими производителями электротехнических изделий

Если у Вас уже есть готовая проводка с установленными розетками, выключателями, диммерами и т.д. в одном стиле, или Вы только решили, какие электроустановочные изделия будете использовать, то Вы можете адаптировать ваш регулятор в рамки других производителей с помощью переходных колец.

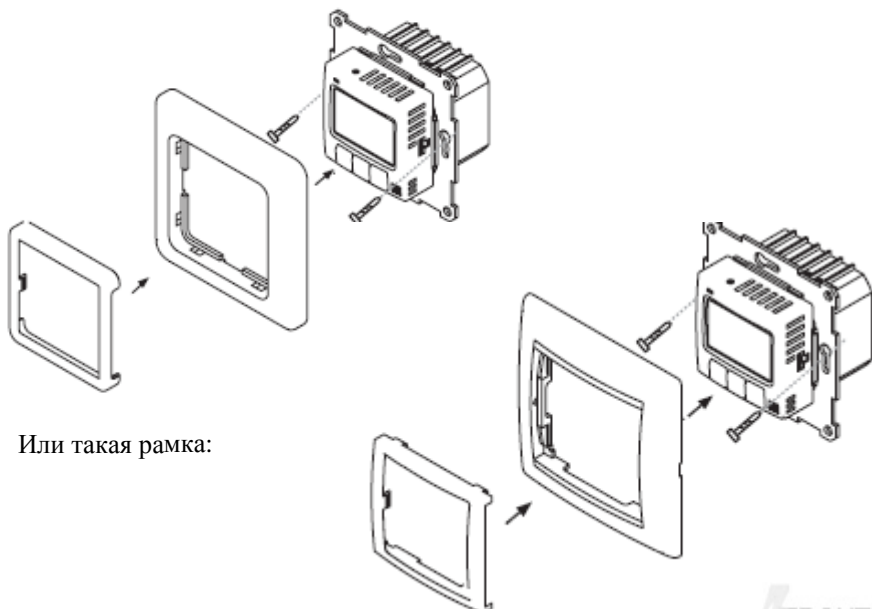


**Терморегулятор подходит к определённым типам рамок!
Получите консультацию у своего продавца!**

В комплекте поставляются переходные кольца, выберите то кольцо, которое подходит к вашим рамкам.

После установки терморегулятора в подрозетник, установите собственную рамку, а затем переходное кольцо.

Например, такая рамка:



Или такая рамка:



Внимание!
У переходного кольца верхняя часть подписана **Upward**, а нижняя часть- **Downward**.
Неправильная установка может привести к повреждению джампера!

5. Установка температуры и снятие показаний

Если система включена, то горит “индикатор” включения терморегулятора, а также появляется символ “пламя” на дисплее.



Кнопка “Display” для попеременной индикации Установленной температуры (на дисплее SET POINT) и Фактической (ACTUAL TEMP).

Кнопки установки температуры.



Внимание!
НЕ отсоединяйте лицевую панель!
Это приведет к повреждению терморегулятора

Желаем тепла и комфорта вашему дому!