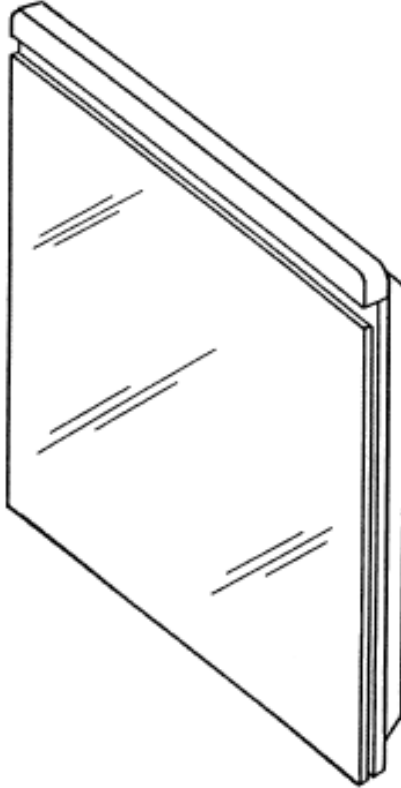


VERLYS

Отопительный модуль



ИНСТРУКЦИЯ ПО УСТАНОВКЕ И ЭКСПЛУАТАЦИИ

Noirot

1) ХАРАКТЕРИСТИКИ

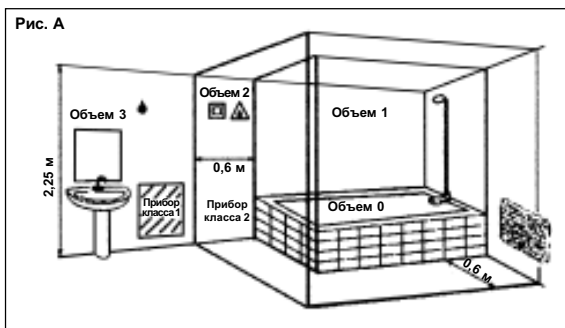
✓ Verlys является прибором:

- Класса II, категории B
- защищенный от брызг воды.

✓ управляющие регуляторы:

- Электронный комнатный термостат, программируемый в режимы Confort(комфортный), Eco.(экономичный), Hors-Gel(антизамерзание) или Arret(остановка) посредством управляющего провода или кассеты EVOLUS.
- 1 кнопка регулировки термостата, которую можно установить в точное положение или установить минимальную или максимальную температуру.

Характер.	Мощность Вт	Напряжение (В)	Интенсивность (А)	Высота (мм)	Ширина (мм)	Толщина (мм)
7717.2.FJ	750	230	3.3	480	600	95
7717.3.FJ	1000	230	4.3	480	600	95
7717.4.FJ	1250	230	5.4	480	807	95
7717.5.FJ	1500	230	6.5	480	807	95
7717.7.FJ	2000	230	8.7	480	1000	95



Объем защиты

Этот прибор может быть установлен в объеме 2 или 3 при условии, что электрическое питание будет защищено д и ф ф е р е н ц и а л ь н ы м остаточным механизмом тока, равным 30 мА.

Установка аппаратов

Электрическая установка должна соответствовать требованиям нормы NFC 15-100. Этот прибор класса II не соединяется с землей.

2) РЕКОМЕНДАЦИИ ПО УСТАНОВКЕ

В большинстве случаев, этот аппарат устанавливается таким образом, чтобы производимое тепло перемешивало максимальный объем воздуха.

Прибор должен быть зафиксирован в горизонтальном положении в соответствии с действующими предписаниями.

Он должен устанавливаться таким образом, чтобы выключатель и другие механизмы не могли соприкоснуться с человеком, принимающим ванну или душ.

Важно: не накрывать аппарат

Если покрыть аппарат имеется риск перегрева. Также запрещается покрывать чем-либо аппарат из-за риска возникновения пожара или повреждений.

Избегать расположения у подоконной стены окна, за занавесками, дверьми или под отверстием пропускающим воздух.

Соблюдать минимальные расстояния установки на полу, на поверхностях, у мебели и т.д. (рис. В)

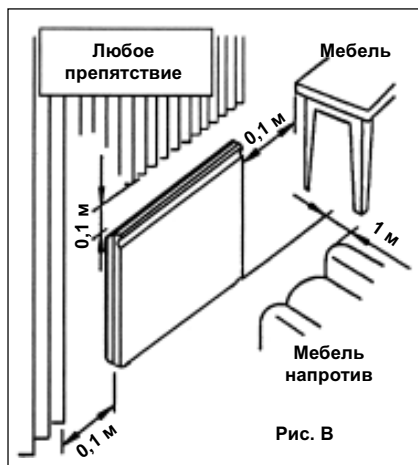


Рис. В

3) УСТАНОВКА И ФИКСАЦИЯ

Чтобы осуществить эту операцию, нужно снять опорную планку аппарата отодвигая при помощи отвертки две скобы, обозначенные цифрой 1. Установить опорную планку на наружную стену при помощи 4 винтов (максимальный диаметр 5,5 мм), убедившись в том, что она правильно направлена и на нужной высоте (рис С.).

Чтобы облегчить процедуру получения минимального расстояния в 150 мм (от низа аппарата до пола) достаточно расположить опорную планку напротив стены, нижние скобы на полу, чтобы по центральным отверстиям (рис С) найти надлежащую позицию для нижнего просверливания.

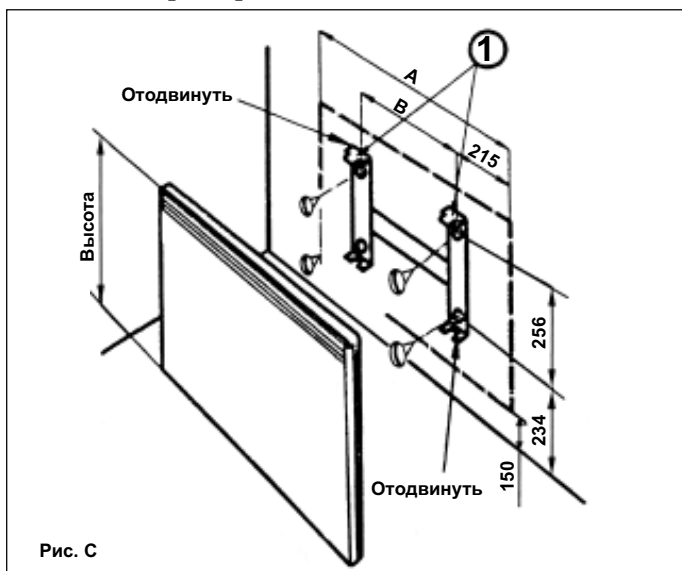


Рис. С

Мощность	750Вт	1000Вт	1250Вт	1500Вт	2000Вт
Межосевое расст.	248мм	248мм	405мм	405мм	535мм

4) ЭЛЕКТРИЧЕСКОЕ СОЕДИНЕНИЕ

Установка должна включать механизм всеполюсного соединения, имеющий расстояние между открытыми контактами по меньшей мере 3мм. Электрическое питание должно защищаться дифференциальным остаточным механизмом тока, равным 30 mA в случае установки в помещении, содержащем ванну или душ.

Электрическое соединение не требует демонтажа прибора.

Прибор не должен устанавливаться под розеткой с фиксированным положением.

✓ВНИМАНИЕ:

Аппарат не должен использоваться, если стеклянное панно повреждено. Использовать гибкий кабель (3X1 или 1.5 мм² A05 VVF), приготовленный заранее и присоединить к сети посредством коробки соединения (коричневый провод - фаза, синий провод - нейтральный и черный провод - управляющий)

Черный провод, предназначен для соединения с программирующим устройством, в зависимости от наличия или отсутствия людей в местах обогрева.

В случае установки без программирующего устройства, он не используется. В этой ситуации, рекомендуется изолировать его от любого контакта с электричеством, обернув его изолентой.

✓ВАЖНО:

Черный провод ни в коем случае не должен соединяться с заземлением или зеленым/желтым проводом.

Если кабель питания поврежден, он должен быть заменен изготовителем, его гарантийной службой или человеком необходимой квалификации, чтобы избежать опасности.

Проверьте надлежащее соединение проводов в клеммах коробки соединения. Так как этот прибор имеет **ДВОЙНУЮ ИЗОЛЯЦИЮ**, он ни в коем случае не должен соединяться с землей.

Программирование с помощью управляющего провода: термостат реагирует на следующие сигналы.

- никакого сигнала - функция «CONFORT».
- период переменного тока - функция «ECO».
- негативный полупериод - функция «HORSGEL».
- позитивный полупериод - программа остановки аппарата.

5) ФУНКЦИОНИРОВАНИЕ

Электронная регулировка этого аппарата задумана так, чтобы она было максимально экономична.

✓ КОРОБКА УПРАВЛЕНИЯ (рис. D) ВКЛЮЧАЕТ В СЕБЯ:

- 1 переключатель (1 рис.D) с 5-ю функциями **ARRET/ CONF/ ECO/ HGEL/ PROG.**
- 1 кнопка регулировки температуры CONFORT (2, рис.D)
- 1 кнопка регулировки температуры ECO (3, рис.D)
- 1 индикатор тепла.
- 1 индикатор функционирования

✓ ПЕРЕКЛЮЧАТЕЛЬ (1, рис.D) , ПОЗВОЛЯЮЩИЙ ВЫБИРАТЬ 5 ФУНКЦИЙ:

- **ARRET:** остановка аппарата.
- **CONF:** поддерживает в комнате режим Conf., регулируемый кнопкой (2, рис.D)
- **ECO:** поддерживает в комнате режим Eco., регулируемый кнопкой (3, рис.D)
- **HGEL:** поддерживает в комнате режим Hors-Gel (Антизамерзание).
- **PROG:** позволяет устанавливать другие запрограммированные режимы функционирования.

✓ РЕГУЛИРОВКА ТЕМПЕРАТУРЫ РЕЖИМА CONFORT:

- Поместить переключатель функций 1, рис. D на Confort и кнопку 2, рис. D в положение Maxi (максимальное), индикатор тепла загорится.
- Закрыть двери в комнате. Дождаться, когда температура поднимется до желаемой (18-20°C на термометре). Когда температура установится, медленно вращать кнопку 2, рис. D в правую сторону, пока индикатор тепла не погаснет.
- Вращать **ОЧЕНЬ МЕДЛЕННО** кнопку 2, рис. D до тех пор пока не загорится индикатор тепла. Температура 18-20°C, в целом, находится между 5 и 8.

ВНИМАНИЕ:

Когда температура режима CONFORT установлена, не касайтесь больше кнопки 2, рис. D, а работайте только на переключателе функций 1, рис. D.

ПРЕДУПРЕЖДЕНИЕ:

В первый нагрев, аппарат может выделить некоторое количество окрашенного в синий цвет пара, это явление исчезает после нескольких минут работы.

✓ РЕГУЛИРОВКА ТЕМПЕРАТУРЫ РЕЖИМА ECO (экономичный):

- Кнопка регулировки 3, рис. D позволяет снизить температуру в комнате на 2-7°C по отношению к Confort. Это снижение будет действовать когда переключатель режима установлен в положение Eco (индикатор Eco загорится).

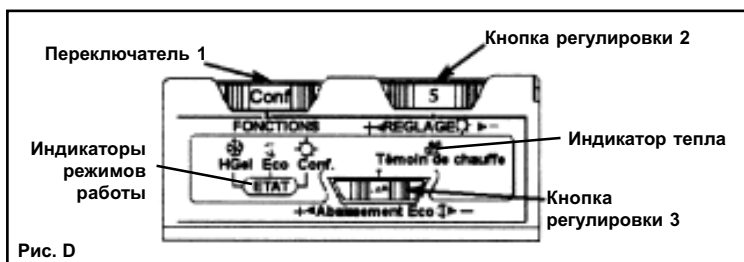
РЕГУЛИРОВКА ФУНКЦИЙ РЕЖИМА ЕСО (экономичный):

- **ВЫ НАХОДИТЕСЬ В КОМНАТЕ.** Установите переключатель функций 1, рис. D на Conf., индикатор Conf. загорится. Температура установится в первоначально заданную 18-20°C.

- **ВАС НЕТ В КОМНАТЕ ИЛИ НАСТУПИЛА НОЧЬ.**

Установите переключатель функций 1, рис. D на Eco. Индикатор Eco загорится. Это положение позволяет понизить температуру в комнате на 2-7°C (регулируйте кнопкой 3, рис. D). Рекомендованное понижение находится между -3 и -4°C.

- **HORS-GEL (Антизамерзание),** для отсутствия в комнате в течение ДЛИТЕЛЬНОГО ВРЕМЕНИ. Комната не используется (Вы или Ваши друзья уехали на несколько дней). Установите переключатель функций 1, рис. D на Hgel, индикатор Hors-Gel загорится. Не касайтесь кнопки 2, рис. D. Температура в комнате установится между 5 и 8°C, для получения максимальной экономии без риска замерзания (например трубопроводов в кухне или ванной комнате).



✓ РЕГУЛИРОВКА С ПРОГРАММАТОРОМ ИЛИ ЦЕНТРАЛЬНЫМ ПРОГРАММАТОРОМ.

Они запрограммируют автоматически ваш аппарат с помощью управляющего провода.

- Сделайте регулировку температуры CONFORT, как указано выше, переключатель функций установите на CONF. и регулируйте кнопкой 2, рис. D.

- После стабилизации температуры установите переключатель функций на PROG. Изменения температуры будут выполняться автоматически программатором, выполняя ваши заранее установленные программы. Аппарат укажет вам свое состояние с помощью индикаторов (Conf/Eco/HGel) или остановка если никакой не горит.

Специальное использование: Если аппарат установлен в комнате с большим человеком, например, вы можете установить температуру Confort постоянно (переключатель функций установите на Conf.). Если комната не занята вы можете поддерживать низкую температуру постоянно (переключатель функций установите на Hgel).

ВНИМАНИЕ:

В двух случаях, описанных выше, после отмены специального пользования переместить переключатель 1, рис. D на PROG.

Замечание: отключение от программы первостепенно: возможно, что в рамках использования отключения от программ, аппарат не нагревает, переключатель 1, рис D находится на CONFORT. С исчезновением сигнала отключения на управляющем проводе, аппарат заново начнет нагревать.

✓Совет по использованию:

Напомним, что ваш аппарат оснащен электронным термостатом, который постоянно поддерживает температуру. После регулировки с помощью кнопки 2, рис. D, больше не трогайте ее. Используйте только различные позиции переключателя 1, рис. D.

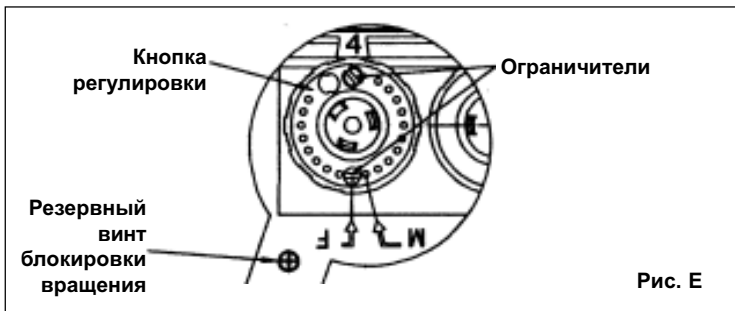
- Для одной температуры, положение кнопки 2, рис. D может быть различным для разных аппаратов. Оно зависит от аппарата, его положении в комнате и ее мебелировки. Если у вас установлено два аппарата отрегулируйте переключатель 1, рис. D идентичными способами на обоих аппаратах. Если вы используете камин, установите переключатель 1, рис.D на ECO.

✓Блокировка вращения:

Винт 1 рис. E доступен сзади корпуса, и служит для блокировки изменения положения кнопки регулировки.

✓Выбор температуры с помощью ограничителя:

2 ограничителя на ручке термостата позволяют поместить кнопку регулировки в нужное положение (после изменения начального положения). Чтобы установить максимальную температуру ограничением оборота, поместить ограничитель в лицевое отверстие M. Чтобы установить температуру предварительно установленную, поместить ограничитель в лицевое отверстие F.



7) ТЕХНИЧЕСКОЕ ОБСЛУЖИВАНИЕ

Чтобы сохранить рабочие параметры прибора, необходимо регулярно удалять пыль внутри аппарата, проводя пылесосом по решеткам прибора. Чтобы удалить пыль, необходимо использовать мягкую тряпочку. Чтобы удалить пятно, увлажните тряпку. Никогда не использовать абразивных средств, которые могут повредить обшивку.